

# dyson purifier big+quiet formaldehyde

Guía del usuario

SV12.JN.00000.PN.000000-00-00.00.00.00.00  
VERSION N.º 01



Índice

Cómo empezar

Montaje de la máquina

Colocación de la máquina

Conexión a la aplicación MyDyson™

Conexión a tu hogar inteligente

Encendido/Apagado

Monitorización continua

Menú de información

Modo automático de purificación

Establece la velocidad y la dirección del flujo de aire

Modo nocturno y temporizador de desconexión

Cómo cambiar el filtro HEPA

Restablece la vida útil del filtro HEPA

Cómo cambiar el filtro de carbono

Restablece la vida útil de tu filtro de carbono

Cuidados de la máquina

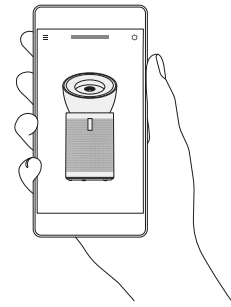
# Cómo empezar

**Pantalla LCD en tiempo real**  
La pantalla LCD informa sobre la calidad del aire interior en tiempo real.

**Sensores inteligentes**  
Un sistema de sensores integrados detecta los contaminantes en toda la estancia.

**Filtro HEPA 360°**

**Filtro de carbono**

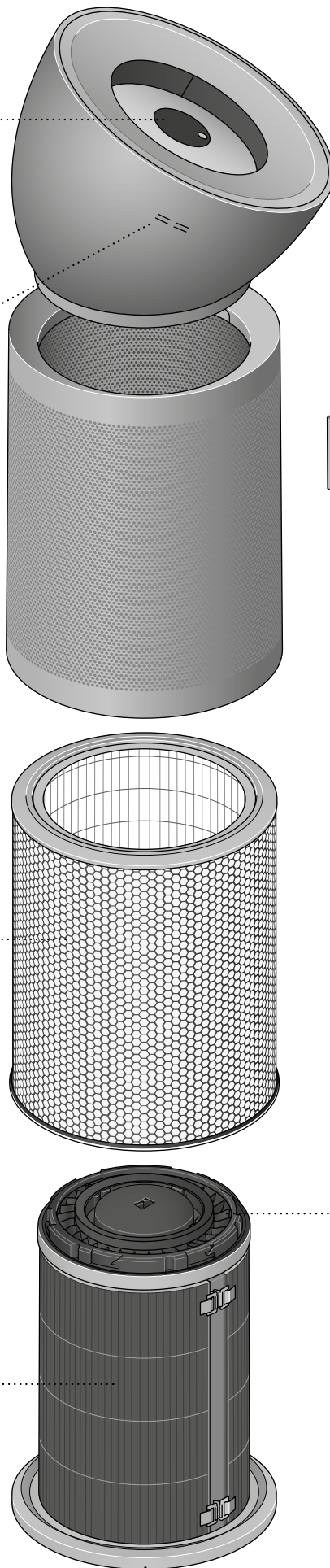


**Aplicación MyDyson™**  
La aplicación MyDyson™ es fundamental para sacar el máximo partido a tu purificador de aire. Puede monitorizar los datos actuales e históricos, controlar la máquina desde cualquier lugar, establecer programas y realizar un seguimiento de la vida útil del filtro.

**Mando a distancia**  
Se fija de forma magnética en la parte delantera de la máquina para tenerlo siempre a mano.

**Filtro de oxidación catalítica selectiva**

**Ruedas ocultas**  
Fácil de trasladar por toda la estancia, diseñado para superficies duras.



# Montaje de la máquina

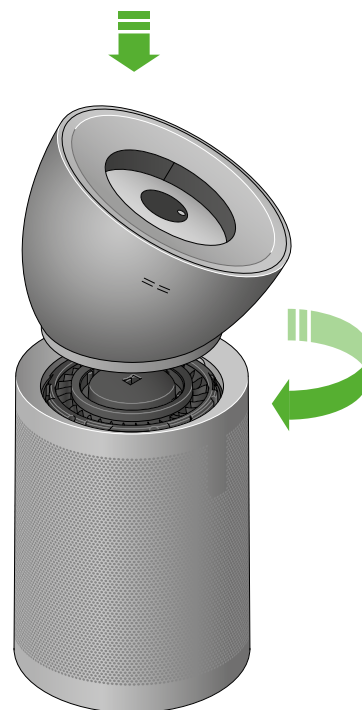
Usa ambas manos para sacar la máquina de la caja sujetándola por la base.

La máquina trae un filtro HEPA, un filtro de carbono y un filtro catalítico permanente. Ya vienen instalados en la máquina.

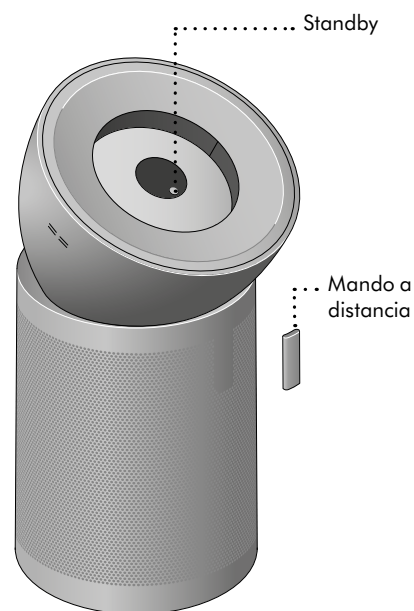
Saca el amplificador cónico de la caja y colócalo en la parte superior de la máquina.

Gira el amplificador cónico hasta que encaje con un clic en su sitio.

Enchúfalo y pulsa el botón de encendido en la pantalla o en el mando a distancia.



Coloca el mando a distancia en la parte delantera de la máquina con los botones orientados hacia abajo.



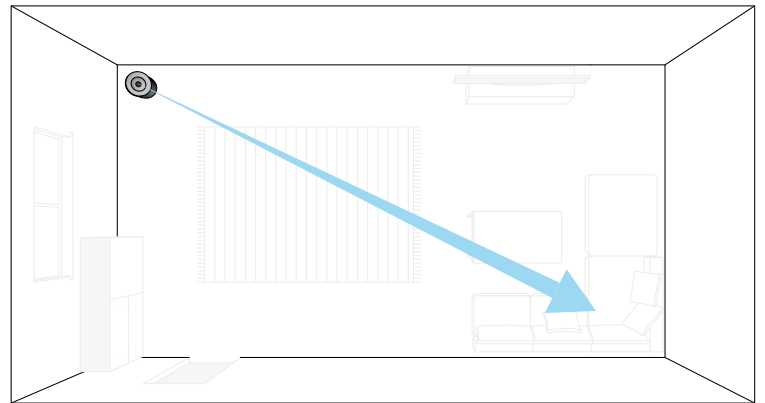
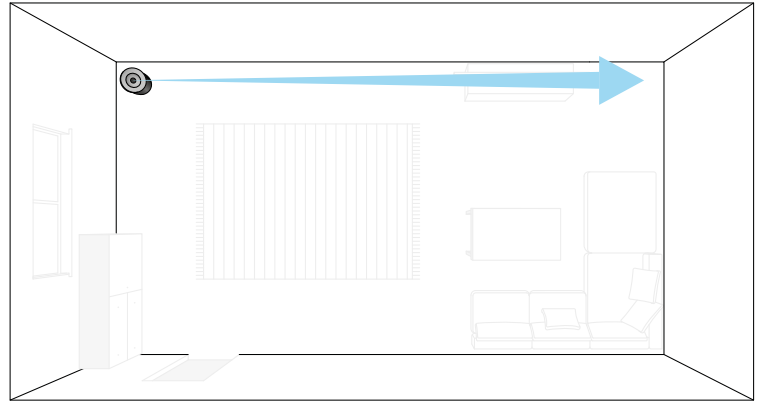
# Colocación de la máquina

La máquina está dotada de ruedas para facilitar su desplazamiento.

Coloca la máquina sobre un suelo nivelado.

Para una purificación más eficaz, coloca la máquina en el extremo de la estancia, al menos a 1 metro de la pared, con el amplificador cónico orientado hacia el punto más alejado a lo largo de la pared.

También puedes colocar la máquina dirigida en diagonal hacia el otro extremo de la estancia.



# Conexión a la aplicación MyDyson™

Asume el control total con la aplicación MyDyson™ y accede a configuración y asistencia paso a paso, controla cómo y cuándo funciona tu purificador de aire Dyson, monitoriza la calidad del aire con actualizaciones visuales y mantente al día automáticamente con las últimas actualizaciones de software.

Descarga la aplicación MyDyson™ de la App Store o Google Play.

Abre la aplicación y sigue las instrucciones de la pantalla para crear una nueva cuenta.



Apple y el logo de Apple son marcas comerciales de Apple Inc. registradas en EE. UU. y otros países. App Store es una marca de servicio de Apple Inc. registrada en EE. UU. y otros países. Google Play y el logo de Google Play son marcas comerciales de Google Inc.



El robot de Android se reproduce o modifica a partir de trabajo creado y compartido por Google y se emplea de conformidad con las condiciones descritas en la Licencia de Atribución Creative Commons 3.0.



---

## Conexión a tu hogar inteligente

### Con Amazon Alexa

Pide a Alexa que habilite la función Dyson para controlar tu purificador de aire. Crea una rutina que automatice cómo funciona tu máquina con otros dispositivos de tu hogar.



### Con el Asistente de Google

Controla todos tus purificadores conectados con Google o crea una rutina que automatice cómo funciona tu máquina con otros dispositivos de tu hogar. Para empezar, basta con decir «Hey, Google».



### Con Siri

Conecta tu máquina Dyson a Atajos de Siri y podrás controlarla con la voz en tu dispositivo Apple.



# Encendido/Apagado

Pulsa el botón de Standby on/off en tu purificador de aire Dyson o mando a distancia para arrancar/parar la máquina. Esta seguirá monitorizando la calidad del aire.



---

# Monitorización continua

La monitorización continua está desactivada por defecto. Tendrás que activarla para ver tus datos históricos de calidad del aire.

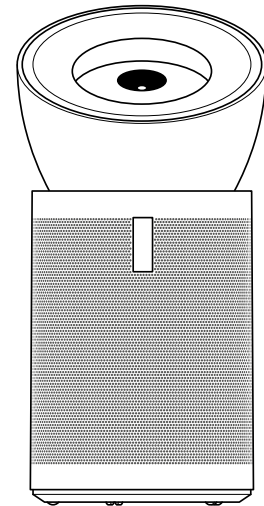
Con la monitorización continua activada, tu purificador de aire Dyson recogerá información de la calidad del aire y la temperatura, que aparecerá en la pantalla LCD y en la aplicación MyDyson™.

## Monitorización continua activada/desactivada

Se te pedirá que actives la Monitorización continua en la aplicación MyDyson™. Para encenderla o apagarla con el mando a distancia, mantén pulsado el botón de Modo automático durante cinco segundos. La pantalla LCD mostrará el estado de Monitorización continua.

## Conectividad wifi

El wifi está activado por defecto. Para activar o desactivar el wifi, mantén pulsado el botón de Standby on/off de la máquina durante cinco segundos.



# Menú de información

Pulsa este botón para desplazarte por la información monitorizada por tu purificador de aire Dyson.

La información sobre calidad del aire, temperatura, humedad y niveles de los filtros se muestra en la pantalla LCD.

Cuando un tipo concreto de contaminante haga que la calidad del aire baje, aparecerá un icono en la pantalla LCD.



## Calidad del aire interior

El gráfico de calidad de aire muestra los últimos 12 segundos de datos.



## Partículas (PM 2,5)

Partículas microscópicas de hasta 2,5 micras en suspensión en el aire que respiramos. Entre ellas hay humo, bacterias y alérgenos.



## Partículas (PM 10)

Partículas microscópicas de hasta 10 micras en suspensión en el aire que respiramos. Entre ellas hay polvo, moho y polen.



## Compuestos orgánicos volátiles

Los COV son malos olores potencialmente nocivos en productos de limpieza, pinturas y muebles.



## Dióxido de nitrógeno y otros gases contaminantes

Gases potencialmente nocivos expulsados al aire por combustión al cocinar o en las emisiones de los tubos de escape.



## Temperatura interior

Monitoriza la temperatura ambiente de la estancia.



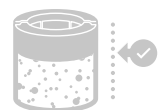
## Humedad interior

La cantidad de vapor de agua en el aire, expresada como un porcentaje.



## Filtros

La vida útil restante del filtro en la pantalla LCD indica cuándo hay que cambiarlo.



## Formaldehído (HCHO)

Un contaminante de interior frecuente que pueden emitir durante años los muebles, suelos y colas.



## Wifi

El estado actual de la conexión a la red wifi.



## Dióxido de carbono (CO<sub>2</sub>)

El CO<sub>2</sub> puede acumularse en interiores sin la ventilación adecuada, lo que puede afectar a la función cognitiva.



# Modo automático de purificación

Configura tu purificador de aire en Modo automático y los sensores integrados ajustarán de forma inteligente la configuración de la máquina en función de la calidad del aire.

**Calidad del aire:** tu máquina se apagará cuando se alcance la calidad del aire deseada y se volverá a encender cuando los niveles bajen.

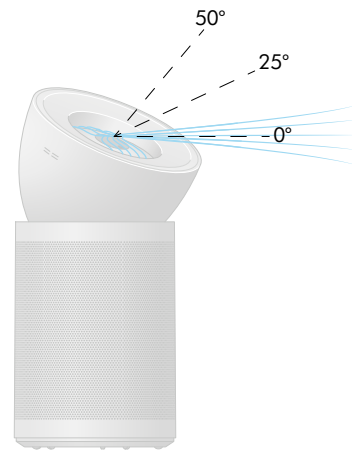
**Velocidad del flujo de aire:** la velocidad del flujo de aire aumentará a su máximo hasta alcanzar la calidad de aire que deseas.



# Establece la velocidad y la dirección del flujo de aire

Aumenta o disminuye la velocidad del flujo de aire y cambia la dirección del aire de 0° a 50° utilizando el mando a distancia o la aplicación MyDyson™.

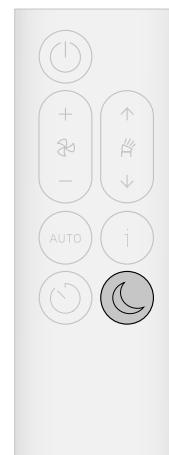
Selecciona el Modo brisa pulsando repetidamente el botón de dirección del flujo del aire hasta que se active o utilizando la aplicación MyDyson™.



# Modo nocturno y temporizador de desconexión

En Modo nocturno, tu purificador de aire Dyson seguirá limpiando el aire de forma silenciosa, con menos velocidad del flujo del aire y con la pantalla LCD atenuada.

Pulsa el Modo nocturno y el botón del temporizador para desplazarte por las distintas opciones.





# Cómo cambiar el filtro HEPA

La aplicación MyDyson™ y la pantalla LCD te avisarán cuando el filtro esté llegando al final de su vida útil. Hay filtros de recambio a la venta en [www.Dyson.es](http://www.Dyson.es)

## Extrae el amplificador cónico

Desliza el botón de desbloqueo situado en la parte posterior del amplificador cónico para desbloquearlo. Retira el amplificador cónico de la máquina.

Retira la cubierta exterior de la base de la máquina.

## Extrae el filtro

El filtro HEPA se encuentra en la cubierta exterior. Pula los botones de desbloqueo del filtro situados en el borde interior y levanta la cubierta exterior para extraer el filtro.

Desecha el filtro.

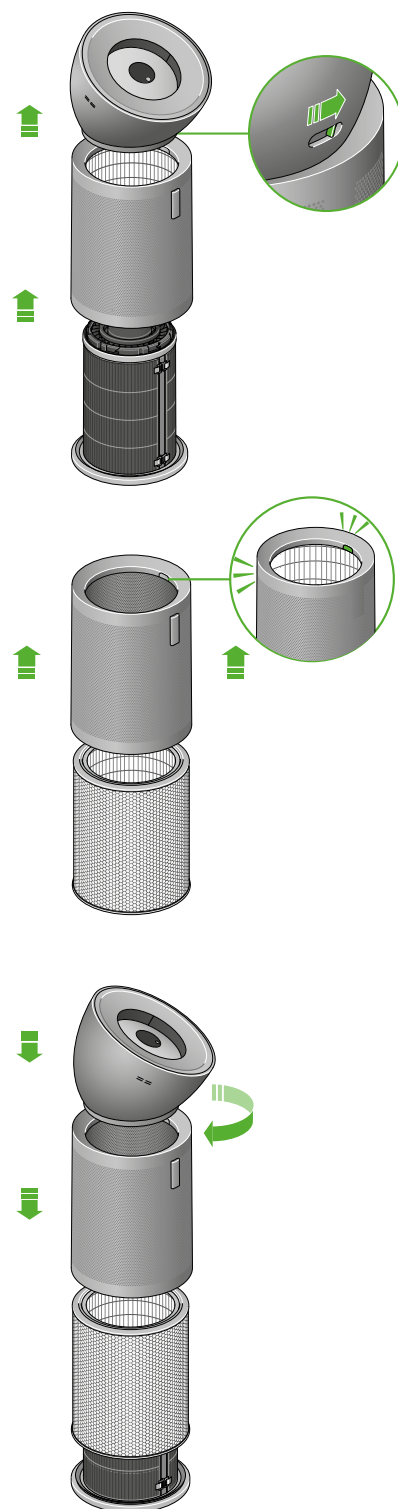
## Instala un filtro nuevo

Saca el filtro de recambio del embalaje. Coloca el filtro en la base de la máquina.

Coloca la cubierta exterior sobre el filtro y presiona hacia abajo hasta que encaje con un clic en su sitio.

Coloca el amplificador cónico en la máquina y gíralo hasta que encaje con un clic en su sitio.

Enchufa y enciende la máquina, y restablece la vida útil del filtro.



# Restablece la vida útil del filtro HEPA

Es importante restablecer la vida útil del filtro después de cambiarlo.

Mantén pulsado el botón Modo nocturno del mando a distancia.

La pantalla LCD de la máquina activará una cuenta atrás desde cinco hasta que aparezca un icono de visto en la pantalla.

La vida del filtro se ha restablecido y tu máquina está lista para usarse.



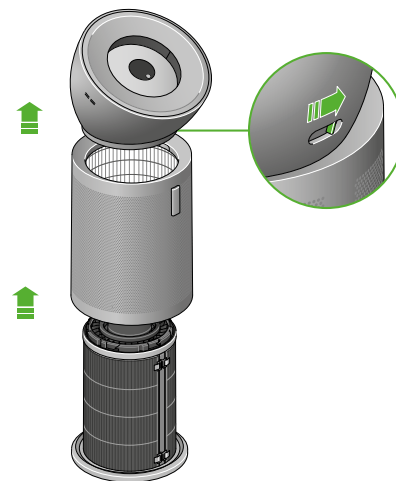
# Cómo cambiar el filtro de carbono

La aplicación MyDyson™ y la pantalla LCD te avisarán cuando el filtro esté llegando al final de su vida útil. Hay recambios a la venta en [www.Dyson.es](http://www.Dyson.es)

## Extrae el amplificador cónico

Desliza el botón de desbloqueo situado en la parte posterior del amplificador cónico para desbloquearlo. Retira el amplificador cónico de la máquina.

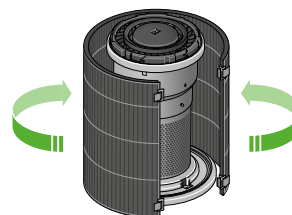
Retira la cubierta exterior de la base de la máquina.



## Extrae el filtro

El filtro de carbono va enrollado alrededor del cuerpo central de la máquina. Tira de cada uno de los cuatro clips hacia ti para extraer el filtro.

Desecha el filtro.



## Instala un filtro nuevo

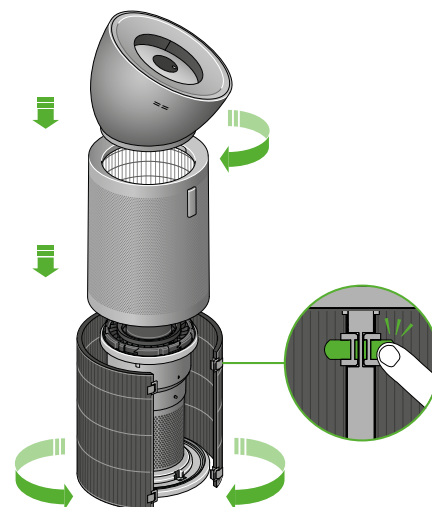
Saca el filtro de recambio del embalaje.

Enrolla el filtro alrededor de la base de la máquina, coloca los clips en su sitio y presiona cada uno de ellos para sujetar el filtro.

Vuelve a colocar la cubierta exterior del filtro HEPA en la base de la máquina.

Coloca el amplificador cónico en la máquina y gíralo hasta que encaje con un clic en su sitio.

Enchufa y enciende la máquina, y restablece la vida útil del filtro.



# Restablece la vida útil de tu filtro de carbono

Es importante restablecer la vida útil del filtro después de cambiarlo.

Mantén pulsado el botón de dirección del flujo de aire del mando a distancia.

La pantalla LCD de la máquina activará una cuenta atrás desde cinco hasta que aparezca un icono de visto en la pantalla.

La vida del filtro se ha restablecido y tu máquina está lista para usarse.

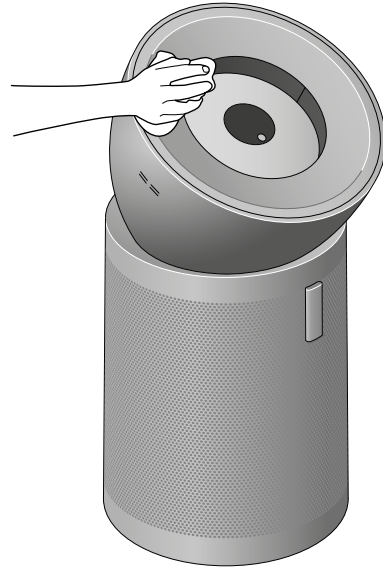


# Cuidados de la máquina

Para obtener siempre el mejor rendimiento de tu purificador de aire Dyson, es importante limpiarlo periódicamente y comprobar que no esté obstruido.

## Limpieza de la máquina

Si la máquina tiene polvo, límpiala con un paño húmedo que no suelte pelusa.



A continuación, comprueba las entradas del sensor de la parte izquierda del amplificador cónico por si hubiera polvo y residuos.

Comprueba si hay polvo y residuos en la cubierta exterior y en el amplificador cónico.

Utiliza un cepillo blando para eliminar el polvo y los residuos.

No uses detergentes ni abrillantadores para limpiar la máquina.

