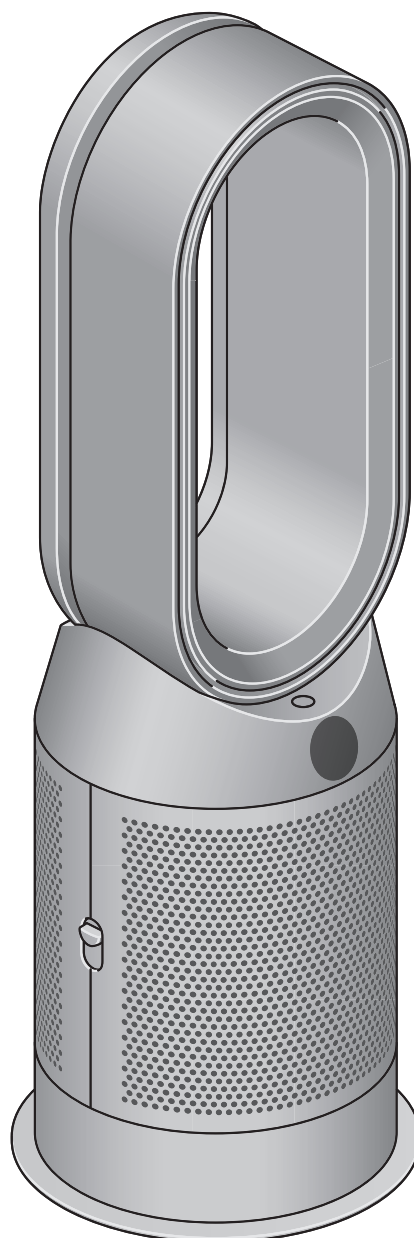


dyson purifier hot+cool

Purificador Dyson Hot+Cool™

SV12, JN.00000, PN.000000-00-00
00.00.00 VERSION 01

Manual de usuario



El purificador ventilador y calefactor Dyson Pure Hot+Cool™, con amplificador de bucle y tapa del filtro de rejilla, pantalla bajo el amplificador y botón de apertura de la cubierta exterior en el lateral.

Contenido

Montaje de la máquina
Cómo empezar
Cómo conectarse a la aplicación Dyson Link
Cómo conectarse a tu hogar inteligente
Encendido y monitorización continua
Menú de información
Modo automático
Velocidad y dirección del flujo de aire
Oscilación
Modo nocturno
Temporizador
Modos calefacción y ventilación

Cómo cambiar los filtros HEPA y de carbono
Cómo restablecer la vida útil de los filtros HEPA y de carbono
Cómo cambiar los filtros HEPA y de carbono
Cómo restablecer la vida útil de los filtros HEPA y de carbono
Cómo cambiar los filtros HEPA y de carbono con un filtro catalítico
Cómo restablecer la vida útil de los filtros HEPA y de carbono
Cuidado de la máquina

Montaje de la máquina

Usa ambas manos para sacar la máquina de la caja sujetándola por la base.

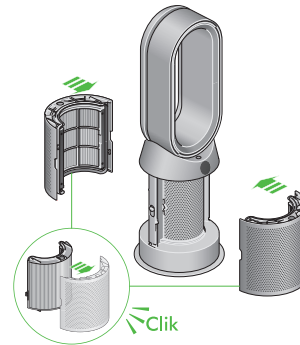
No levantes el amplificador de bucle.

Monta tu máquina con los filtros facilitados.

Purificador Dyson Hot+Cool

Viene con filtros HEPA y de carbono.

Coloca los filtros HEPA y de carbono en la cubierta exterior y pon esta sobre la base. Presiona con firmeza hasta que ambas cubiertas hagan clic.



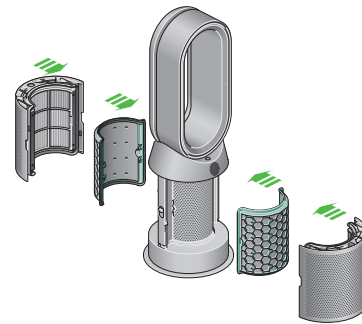
El purificador ventilador y calefactor con las cubiertas del filtro abiertas mostrando un filtro HEPA y de carbono. Las flechas indican que las cubiertas del filtro tienen que colocarse sobre la base de la máquina.

Purificador Dyson Hot+Cool

Viene con filtros HEPA y de carbono.

Coloca los filtros de carbono en la máquina.

Coloca el filtro HEPA en la cubierta exterior. Coloca las cubiertas exteriores en la base y presiona con firmeza hasta que hagan clic.



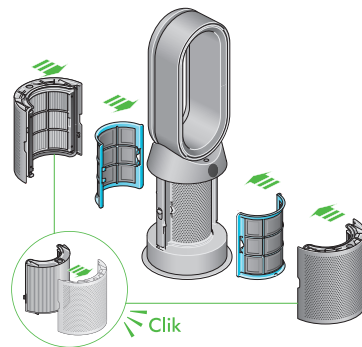
El purificador ventilador y calefactor con las cubiertas del filtro abiertas mostrando un filtro HEPA en las cubiertas del filtro y uno de carbono. Las flechas indican que el filtro de carbono se encaja directamente en la base de la máquina y que las cubiertas del filtro tienen que colocarse sobre esta.

Purificador Dyson Hot+Cool Formaldehyde

Tu máquina viene con un filtro catalítico permanente y un filtro HEPA y de carbono.

Coloca el filtro catalítico en su sitio.

Coloca los filtros HEPA y de carbono en la cubierta exterior y pon esta sobre la base. Presiona con firmeza hasta que ambas cubiertas hagan clic.



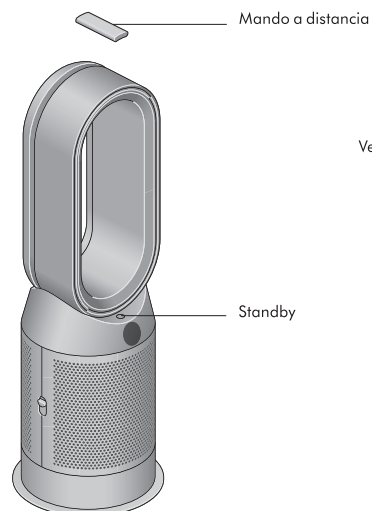
El purificador ventilador y calefactor con las cubiertas del filtro abiertas mostrando un filtro HEPA y uno de carbono en las cubiertas del filtro y un filtro catalítico. Las flechas indican que el filtro catalítico se encaja directamente en la base de la máquina y que las cubiertas del filtro tienen que colocarse sobre esta.

Cómo empezar

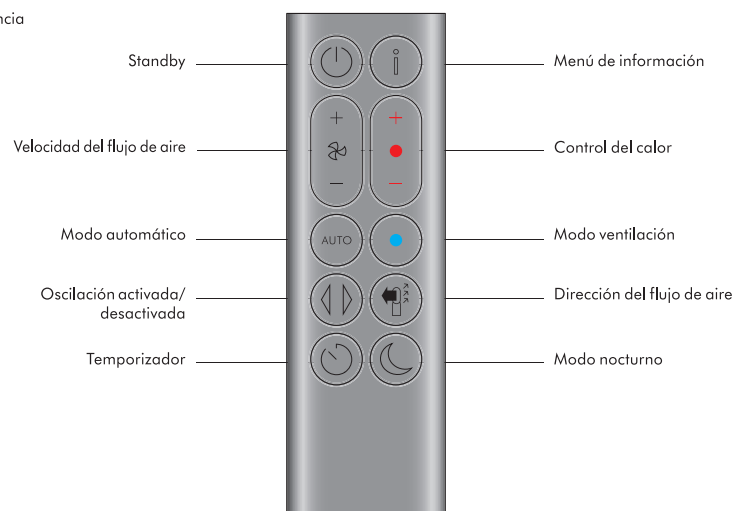
Coloca el mando a distancia en la parte superior de la máquina con los botones orientados hacia abajo.

Enchúfala y enciéndela.

Una imagen del purificador ventilador y calefactor con el mando a distancia en la parte superior del amplificador y la ubicación del botón de Standby sobre la base de la máquina.



La distribución del mando a distancia en la parte superior derecha, el botón de Velocidad del flujo de aire en el centro-izquierda con el botón del Modo automático abajo, después el botón de Oscilación y, en la parte inferior, el botón del temporizador. En la parte superior derecha se encuentra el botón del menú de información y, más abajo, el de Control del calor, el botón del Modo ventilación, el de Dirección del flujo de aire y el del modo nocturno en la parte inferior.



Cómo conectarse a la aplicación Dyson Link

Asume el control total con la aplicación Dyson Link y accede a configuración y asistencia paso a paso, controla cómo y cuándo funciona tu purificador ventilador y calefactor Dyson, monitoriza la calidad del aire con actualizaciones visuales y mantente al día automáticamente con las últimas actualizaciones de software.

Descarga la aplicación Dyson Link de la App Store o Google Play. Abre la aplicación y sigue las instrucciones de la pantalla para crear una nueva cuenta.



Apple y el logo de Apple son marcas comerciales de Apple Inc., registradas en EE. UU. y otros países. App Store es una marca de servicio de Apple Inc., registrada en EE. UU. y otros países. Google Play y el logo de Google Play son marcas comerciales de Google Inc.



El robot de Android se reproduce o modifica a partir de trabajo creado y compartido por Google y se emplea de conformidad con las condiciones descritas en la Licencia de Atribución Creative Commons 3.0.



Cómo conectarse a tu hogar inteligente

Con Amazon Alexa

Pide a Alexa que active la skill de Dyson para controlar tu purificador o purificador humidificador Dyson. Crea una rutina que automatice cómo funciona tu máquina con otros dispositivos de tu hogar.



Con el Asistente de Google

Controla todos tus purificadores conectados con Google o crea una rutina que automatice cómo funciona tu máquina con otros dispositivos de tu hogar. Para empezar, basta con decir «Hey, Google».



Con Siri

Conecta tus máquinas Dyson a los atajos de Siri y podrás controlarlas con tu voz desde tu dispositivo Apple.



Encendido y monitorización continua

Standby

Pulsa el botón de Standby en tu purificador ventilador y calefactor Dyson o mando a distancia para parar la máquina. Esta seguirá monitorizando la calidad del aire.

Monitorización continua

La monitorización continua está desactivada por defecto. Una vez activada, se quedará así hasta que vuelvas a apagarla.

Con la monitorización continua activada, tu purificador ventilador y calefactor Dyson recogerá información de la calidad del aire, la temperatura y la humedad, que aparecerá en la pantalla LCD y en la aplicación Dyson Link.

Monitorización continua

Mantén pulsado el botón del Modo automático en el mando a distancia para durante cinco segundos para activarlo. La pantalla LCD indicará si la monitorización continua está encendida o apagada.

Conectividad wifi

El wifi está activado por defecto. Para activar o desactivar el wifi, mantén pulsado el botón de Standby de la máquina durante cinco segundos.

Menú de información

Pulsa este botón para desplazarte por la información que monitoriza tu purificador ventilador y calefactor Dyson.

La información sobre calidad del aire, temperatura, humedad y niveles de los filtros se muestra en la pantalla LCD.

Cuando un tipo concreto de contaminante haga que la calidad del aire baje, aparecerá un icono en la pantalla LCD.



El mando a distancia con el botón de información en la parte superior derecha.

Calidad del aire interior (12 segundos)

Monitoriza la calidad actual del aire con una gráfica que muestra los datos de los últimos 12 segundos.



Materia particulada (PM 2,5)

Partículas microscópicas de hasta 2,5 micras en suspensión en el aire que respiramos. Estas incluyen humo, bacterias y alérgenos.



Materia particulada (PM 10)

Partículas microscópicas de hasta 10 micras en suspensión en el aire que respiramos. Estas incluyen polvo, moho y polen.



Compuestos orgánicos volátiles

Los COV suelen ser malos olores potencialmente nocivos. Pueden encontrarse en productos de limpieza, pinturas y muebles nuevos.



Dióxido de nitrógeno y otros gases oxidantes

Estos gases potencialmente nocivos son expulsados al aire por combustión, por ejemplo, quemando gas al cocinar o en las emisiones de los tubos de escape.



Temperatura interior

Monitoriza la temperatura ambiente para ayudar a mantener un entorno agradable.



Humedad interior

La cantidad de vapor de agua en el aire, expresada como un porcentaje.



Filtros

La vida útil restante del filtro se muestra en la pantalla LCD e indica cuándo cambiarlo.



Formaldehído (HCHO)

Un contaminante interior habitual. Los muebles, suelos y pegamentos pueden emitirlo durante años.



Wifi

El estado actual de la conexión a la red wifi.



Modo automático

Configura tu purificador ventilador y calefactor Dyson en Modo automático y los sensores integrados ajustarán de forma inteligente la configuración de la máquina en función de la calidad del aire.

Calidad del aire: tu máquina se apagará cuando se alcance la calidad del aire deseada y se volverá a encender cuando los niveles bajen.

Velocidad del flujo de aire: la velocidad del flujo de aire aumentará hasta alcanzar la calidad del aire y la temperatura deseadas.

El mando a distancia con el botón del Modo automático bajo el botón de Velocidad del flujo de aire a la izquierda.



Velocidad y dirección del flujo de aire

Pulsa el botón de Velocidad del flujo de aire para aumentar y disminuir la velocidad.

Pulsa el botón de Dirección del flujo de aire para cambiar la dirección de la parte delantera a la trasera.

Cambia la dirección del flujo de aire para tu comodidad personal.

Selecciona la Dirección del flujo de aire en Modo ventilador desde la parte delantera para purificar, refrescar y calentar.

El mando a distancia con el botón de Velocidad del flujo de aire en la parte izquierda, bajo el botón de Standby. El botón de Dirección del flujo de aire está a la derecha, encima del botón de Modo nocturno.



Oscilación

Pulsa el botón de Oscilación para hacer que el aire circule por la estancia y desplázate por los ajustes de oscilación (de 0° a 350°).

Personaliza los ajustes de oscilación en la aplicación Dyson Link.

El mando a distancia con el botón de Oscilación en la parte izquierda, sobre el temporizador.



Modo nocturno

En modo nocturno, tu purificador ventilador y calefactor Dyson seguirá monitorizando y respondiendo a los cambios en la calidad del aire, pero usando únicamente las configuraciones más silenciosas y con la pantalla LCD atenuada.

El mando a distancia con el botón de Modo nocturno en la parte inferior derecha.



Temporizador

Tu purificador ventilador y calefactor Dyson se apagará automáticamente una vez transcurrido el periodo de tiempo seleccionado.

Para establecer la hora: pulsa el botón de selección para ver las distintas opciones. Una vez activado, pulsa el botón del temporizador de desconexión una vez para ver la hora seleccionada.

Para cancelar el temporizador de desconexión: pulsa dos veces el botón del temporizador.

El mando a distancia con el botón del temporizador en la parte inferior izquierda.



Modos calefacción y ventilación

Pulsa el botón para ajustar la temperatura deseada.

Tu máquina se detendrá cuando se alcance esa temperatura.

Pulsa el botón del Modo ventilación para que la máquina pase de modo calefacción a ventilación.

El mando a distancia con el botón del Modo calefacción a la derecha, bajo el botón de información. El botón del Modo ventilación está justo debajo del botón del Modo calefacción.



Cómo cambiar los filtros HEPA y de carbono

Antes de cambiar el filtro, apaga y desenchufa el purificador ventilador y calefactor Dyson.

La vida útil restante del filtro se muestra en la pantalla LCD e indica cuándo cambiar los filtros no lavables. Pulsa el botón de información en el mando a distancia o míralo en la aplicación Dyson Link.

Tendrás que restablecer la vida útil del filtro en la máquina.

Purificador Dyson Hot+Cool

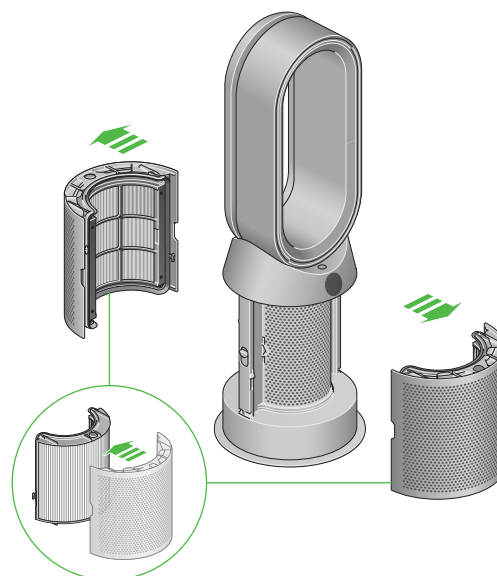
Viene con filtros HEPA y de carbono.

Para cambiar los filtros HEPA y de carbono, baja las pestañas a ambos lados de la máquina para quitar la cubierta exterior. Empuja las pestañas hacia abajo para quitar el filtro.

Coloca el filtro de recambio en la cubierta exterior y comprueba que haga clic.

Coloca las cubiertas exteriores en la máquina y presiona con firmeza hasta que hagan clic.

Enchufa y enciende la máquina, y restablece la vida útil del filtro.



El purificador ventilador y calefactor con las cubiertas del filtro abiertas mostrando un filtro HEPA y de carbono. Las flechas indican que las cubiertas del filtro tienen que colocarse sobre la base de la máquina.

Cómo restablecer la vida útil de los filtros HEPA y de carbono

Es importante restablecer la vida útil del filtro después de cambiarlo.

Cómo restablecer la vida útil de los filtros HEPA y de carbono
Mantén pulsado el botón Modo nocturno del mando a distancia.

Se iniciará una cuenta atrás en la pantalla, la vida útil del filtro se restablecerá y la máquina estará lista para usarse.



Pulsando el botón del Modo nocturno en la parte inferior derecha del mando a distancia durante cinco segundos.

Cómo cambiar los filtros HEPA y de carbono

Antes de cambiar el filtro, apaga y desenchufa el purificador ventilador y calefactor Dyson.

La vida útil restante del filtro se muestra en la pantalla LCD e indica cuándo cambiar los filtros no lavables. Pulsa el botón de información en el mando a distancia o míralo en la aplicación Dyson Link.

Tendrás que restablecer la vida útil del filtro en la máquina.

Purificador Dyson Hot+Cool

Viene con filtros HEPA y de carbono.

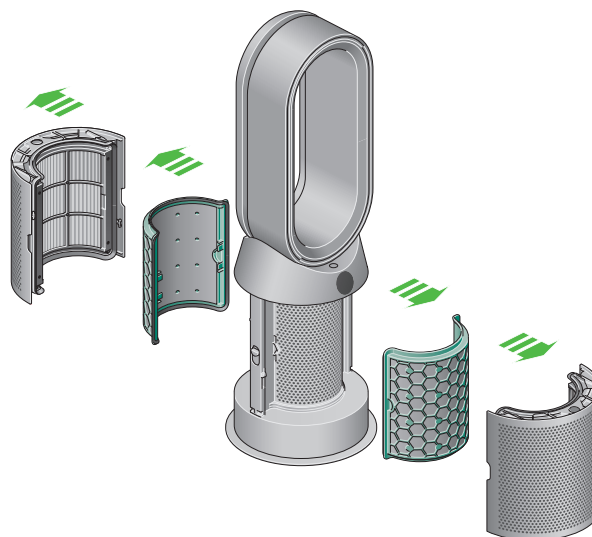
Para cambiar el filtro HEPA, baja las pestañas a ambos lados de la máquina para quitar la cubierta exterior. Empuja las pestañas hacia abajo para quitar el filtro HEPA.

Coloca el filtro de recambio en la cubierta exterior y comprueba que haga clic.

Para cambiar el filtro de carbono de la máquina, quita el filtro de la base e inserta el filtro de recambio.

Coloca las cubiertas exteriores en la máquina y presiona con firmeza hasta que hagan clic.

Enchufa y enciende la máquina, y restablece la vida útil del filtro.



El purificador ventilador y calefactor con las cubiertas del filtro abiertas mostrando un filtro HEPA en las cubiertas del filtro y uno de carbono. Las flechas indican que el filtro de carbono se encaja directamente en la base de la máquina y que las cubiertas del filtro tienen que colocarse sobre esta.

Cómo restablecer la vida útil de los filtros HEPA y de carbono

Es importante restablecer la vida útil del filtro después de cambiarlo.

Cómo restablecer la vida útil del filtro HEPA

Mantén pulsado el botón Modo nocturno del mando a distancia.

Se iniciará una cuenta atrás en la pantalla, la vida útil del filtro se restablecerá y la máquina estará lista para usarse.

Cómo restablecer la vida útil del filtro de carbono

Pulsa el botón de Oscilación en el mando.

Se iniciará una cuenta atrás en la pantalla, la vida útil del filtro se restablecerá y la máquina estará lista para usarse.

Pulsando el botón del Modo nocturno en la parte inferior derecha del mando a distancia durante cinco segundos.

Pulsando el botón de Oscilación en la parte inferior izquierda del mando, sobre el botón del temporizador, durante cinco segundos.



Cómo cambiar los filtros HEPA y de carbono con un filtro catalítico

Antes de cambiar el filtro, apaga y desenchufa el purificador ventilador y calefactor Dyson.

La vida útil restante del filtro se muestra en la pantalla LCD e indica cuándo cambiar los filtros no lavables. Pulsa el botón de información en el mando a distancia o míralo en la aplicación Dyson Link.

Tendrás que restablecer la vida útil del filtro en la máquina.

Purificador Dyson Hot+Cool Formaldehyde

Tu máquina viene con un filtro catalítico permanente y un filtro HEPA y de carbono.

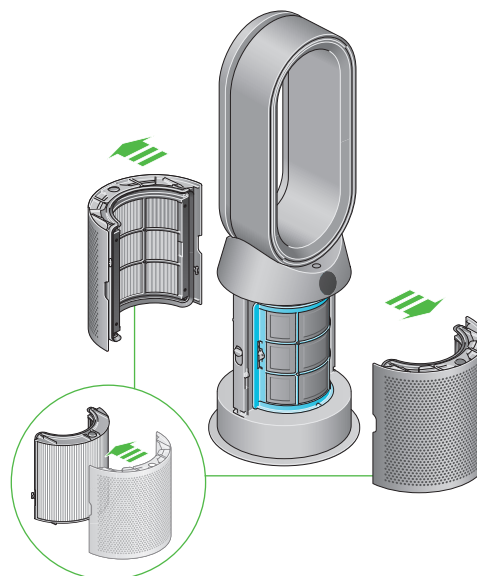
No es necesario cambiar el filtro catalítico.

Para cambiar los filtros HEPA y de carbono, baja las pestañas a ambos lados de la máquina para quitar la cubierta exterior. Empuja las pestañas hacia abajo para quitar el filtro.

Coloca el filtro de recambio en la cubierta exterior y comprueba que haga clic.

Coloca las cubiertas exteriores en la máquina y presiona con firmeza hasta que hagan clic.

Enchufa y enciende la máquina, y restablece la vida útil del filtro.



El purificador ventilador y calefactor con las cubiertas del filtro abiertas mostrando un filtro HEPA y uno de carbono en las cubiertas del filtro y un filtro catalítico. Las flechas indican que el filtro catalítico se encaja directamente en la base de la máquina y que las cubiertas del filtro tienen que colocarse sobre esta.

Cómo restablecer la vida útil de los filtros HEPA y de carbono

Es importante restablecer la vida útil del filtro después de cambiarlo.

Cómo restablecer la vida útil de los filtros HEPA y de carbono
Mantén pulsado el botón Modo nocturno del mando a distancia.

Se iniciará una cuenta atrás en la pantalla, la vida útil del filtro se restablecerá y la máquina estará lista para usarse.



Pulsando el botón del Modo nocturno y el del temporizador en la parte inferior derecha del mando a distancia durante cinco segundos.

Cuidado de la máquina

Para obtener siempre el mejor rendimiento de tu purificador ventilador y calefactor Dyson, es importante limpiarlo con frecuencia y comprobar que no esté obstruido.

Limpieza del aparato

Si la máquina tiene polvo, quítalo con un paño húmedo que no suelte pelusa.

Comprueba que no haya obstrucciones en los agujeros de la entrada de aire del filtro ni en la pequeña abertura dentro del amplificador de bucle.

Utiliza un cepillo blando para eliminar el polvo y los residuos.

No uses detergentes ni abrillantadores para limpiar la máquina.

Códigos de error

Si tu máquina muestra un código de error, prueba a apagarla y volverla a encender. Si esto no hace que el código de error desaparezca, ponte en contacto con Atención al cliente de Dyson.

Para más información y asistencia para tu máquina, entra en la aplicación Dyson Link u online: www.dyson.com/support